



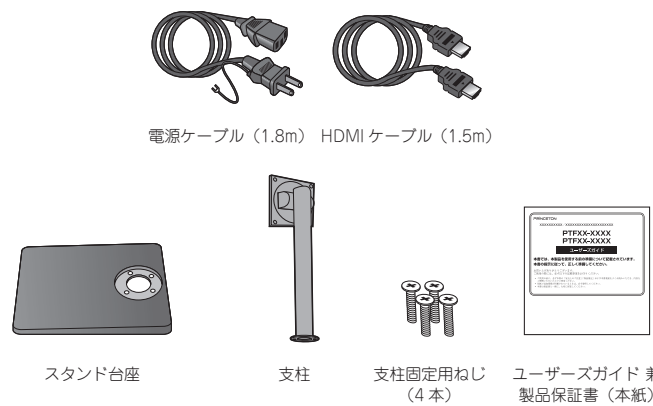
### 3. 設置・接続

製品の仕様や寸法図などは、Web 製品ページをご覧ください。

**URL** <https://www.princeton.co.jp/product/monitor/ptfb321qs.html>

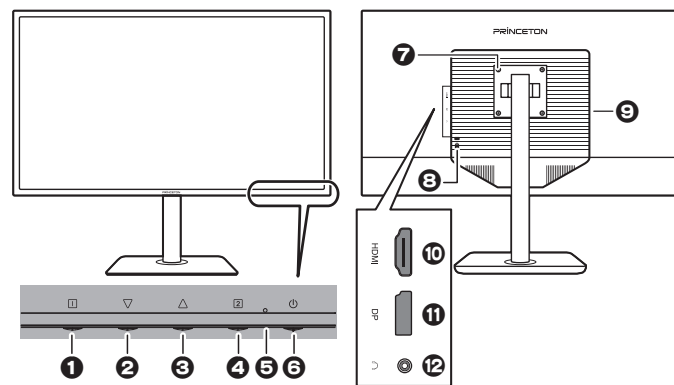
### 4. 同梱品

同梱品は次の通りです。お買い上げのパッケージに次のものが同梱されていない場合は、販売店までご連絡ください。



### 5. 各部の機能

※実際の画像は、各モデルによって若干異なる場合があります。



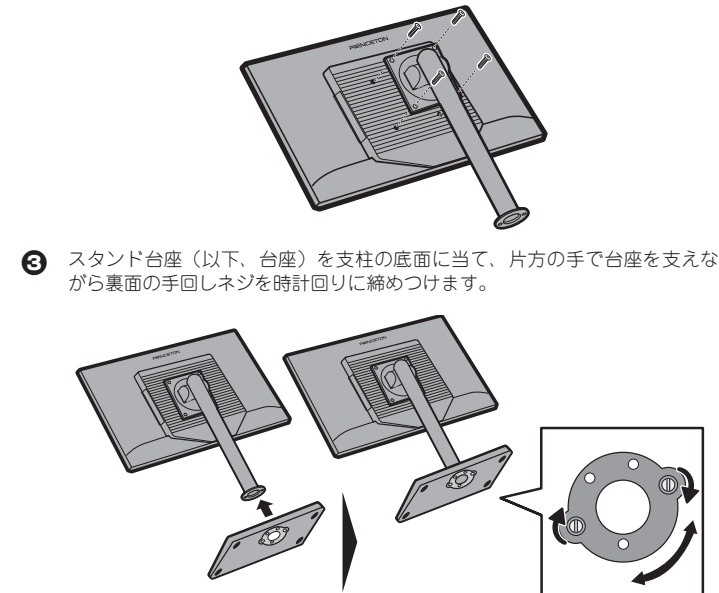
1	□ ボタン	・キャンセル（OSDメニュー表示時） ・OSDメニューの起動
2	▽ ボタン	・移動（OSDメニュー表示時） ・ピクチャー調節（ダイレクトキー）
3	△ ボタン	・移動（OSDメニュー表示時） ・オーディオ調節（ダイレクトキー）
4	2 ボタン	・決定（設定値の変更を確定）／実行 ・入力選択（ダイレクトキー）
5	電源ランプ	・電源入：青色点灯 ・スリープ：橙色点灯 ・電源切：消灯
6	⏻ ボタン	・電源の入れ
7	VESAアーム取り付け穴（100mm × 100mm）	
8	盗難防止ロック差し込み口（ロックは市販のものをご利用ください。）	
9	電源コネクタ	
10	HDMIコネクタ	
11	DisplayPortコネクタ	
12	Φ 3.5 オーディオジャック（出力）	

### 6. 本体の取り付け・設置方法

※ 画像は実際の製品と一部異なる場合があります。

- △注意**
- ・設置や組み立ての際は液晶ディスプレイの重量にご注意頂き、必要に応じて2人で作業を行ってください。
  - ・液晶ディスプレイ本体の取り付けを行う場合、平らで十分なスペースのある机に置いてから作業してください。
  - ・支柱の取り付けには2番（No.2、#2）のプラスドライバーが必要です。別途ご用意ください。

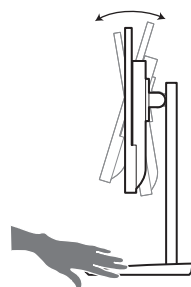
- 1 液晶ディスプレイ本体を緩衝材や柔らかい毛布などに伏せた状態で寝かせ、仮置きします。
- 2 付属の支柱固定用ねじを使用して、ディスプレイに支柱を取り付けます。取り付けの際は別途プラスドライバーをご用意ください。



### 7. 画面の位置や角度の調整方法

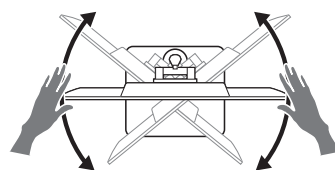
#### チルト調整

台座を抑えて本体をお好みの角度に調整してください。調整できる角度（チルト角）は前方に約5度、後方に約20度です。



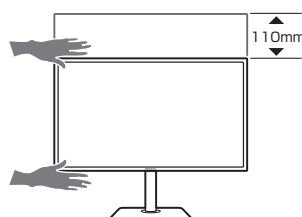
#### スイベル調整

液晶ディスプレイ本体の側面を両手で持ちながら左右に動かし、お好みの位置へ調整してください。調整できる角度（スイベル角）は左右約30度です。



#### 高さ調整

液晶ディスプレイ本体の上部と下部を両手で持ちながら上下に移動させ、お好みの位置へ調整してください。調整できる高さは約110mmです。



### 8. 接続方法

#### 電源の接続

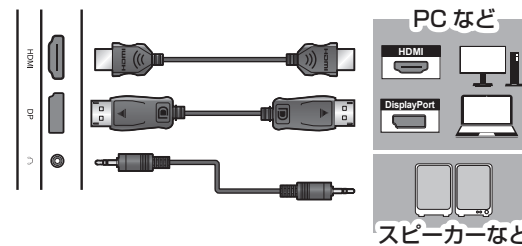
- △注意**
- ・必ずアース線を接続してからコンセントへ接続してください。
  - ・電源ケーブルをコンセントから抜くときは、最後にアース線を外してください。

- 1 電源ケーブルのコネクター（メス）を液晶ディスプレイへ接続します。
- 2 電源ケーブルのコネクター（オス）をコンセントへ接続します。

#### 機器の接続

- 1 接続したい機器に搭載されている映像出力端子へ、対応するケーブルを使用して接続します。

#### ディスプレイ背面



- 2 外部スピーカーを利用する際は、Φ 3.5mm オーディオジャック（出力）へオーディオケーブルを使用して出力機器と接続します。
- 3 電源ボタンを押して、液晶ディスプレイの電源をオンにします。

### 9. 目的別の設定方法

液晶ディスプレイの各種設定は、OSDメニュー（※）やダイレクトキーから行うことができます。

※ OSDメニュー：オンスクリーンディスプレイの略で、画面上に液晶ディスプレイの設定を表示する機能です。1 ボタンでOSDメニューが起動します。

OSDメニューの詳しい操作方は、下記 Web 製品ページに掲載されている、「OSD操作マニュアル」をご覧ください。

**URL** <https://www.princeton.co.jp/product/monitor/ptfb321qs.html>

#### 画面の明るさやコントラストを変更する

OSDメニューの「コントラスト」「輝度」から変更が可能です。以下はダイレクトキーで操作する方法です。

- 1 OSDメニューを起動していない状態で▽ボタンを押します。
- 2 ▽△を操作してお好みのモードへ移動します。
- 3 2 ボタンを押して確定します。

#### スピーカー音量を調整する

本製品はスピーカー内蔵のため音声が出力されます。音量の調整はダイレクトキーから行えます。

- 1 OSDメニューを起動していない状態で△ボタンを押します。
- 2 △▽ボタンを操作して音量へ移動し、2 ボタンを押します。
- 3 △▽ボタンを操作してお好みの音量へ設定します。

#### 複数の機器を接続して、映像信号を切り替える

本製品はHDMIケーブル、DisplayPortケーブルを使用して最大2台の機器と接続できます。

映像表示を別の機器へ切り替える場合、ダイレクトキーによる操作が便利です。

※ OSDメニューの「入力選択」からも切り替えが可能です。  
※ 複数映像の同時表示（PBP/PIP機能）には対応していません。

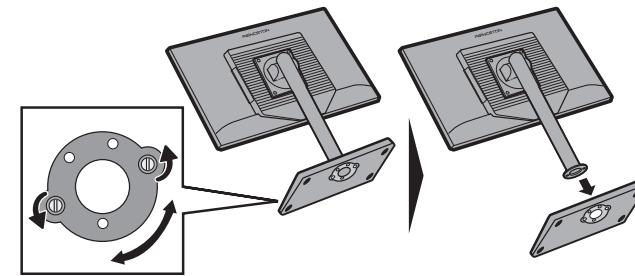
- 1 OSDメニューを起動していない状態で2 ボタンを押します。
- 2 △▽ボタンを操作して表示させたい映像端子名へ移動し、2 ボタンを押します。
- 3 選択した映像が表示されます。

### 10. 台座の取り外し

※ 画像は実際の製品と一部異なる場合があります。

- △注意**
- ・作業を行う前に、液晶ディスプレイの電源をオフにし、ケーブルは全て取り外してください。
  - ・液晶ディスプレイ本体は平らで十分なスペースのある机に置いてから作業してください。

- 1 液晶ディスプレイの電源をオフにし、全てのケーブルを取り外します。液晶ディスプレイ本体を緩衝材や柔らかい毛布などに伏せた状態で寝かせ、仮置きします。
- 2 台座を手で支えながら、台座裏面の手回しネジを反時計回りに緩めて、台座を外してください。



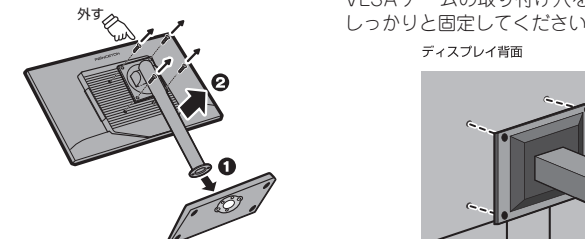
### 11. VESAアームの取り付け

本製品はVESA規格100mm × 100mmに準拠した市販のVESAアームを取り付けることができます。

- ・上記以外の規格には対応していませんのでご注意ください。
- ・十分に固定されていない場合や、過度の重量や衝撃がかかる場合、転倒する恐れがあります。
- ・詳しい取り付け方法はご使用アームの取り付け方法をご確認ください。

- △注意**
- ・作業を行う前に、液晶ディスプレイの電源をオフにし、ケーブルは全て取り外してください。
  - ・設置や組み立ての際は液晶ディスプレイの重量にご注意頂き、必要に応じて2人で作業を行ってください。
  - ・液晶ディスプレイ本体は平らで十分なスペースのある机に置いてから作業してください。

- 1 本紙「10. 台座の取り外し」に従って台座を取り外します。
- 2 プラスドライバーを使用して支柱のネジ4本を取り外し、支柱を取り外します。
- 3 ご使用アームの取り付け方に従って、液晶ディスプレイ本体にVESAアームを取り付けます。VESAアームの取り付け穴を合わせて、しっかりと固定してください。



### 12. 困った時は

弊社ホームページ「よくあるご質問（FAQ）」ページ、液晶ディスプレイカテゴリでも対処方法を掲載しておりますので、ご利用ください。

**URL** <https://faq.princeton.co.jp>

