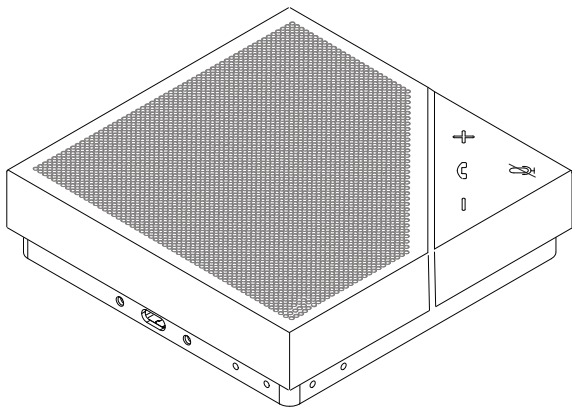


Polycom® VoxBox™ Bluetooth/USB スピーカーフォン



1725-85205-001C



同梱品

マイクロ USB ケーブル
1.21 m | 4 フィート



セキュリティ USB ケーブル
3 m | 10 フィート



L 字型レンチ



キャリングケース

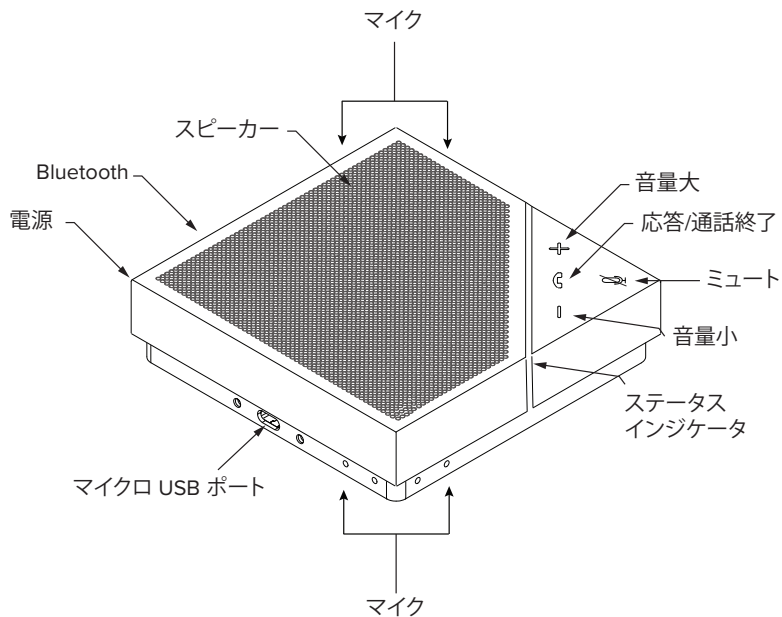


オプションのアクセサリ

セキュリティ USB ケーブル
1.21 m | 4 フィート

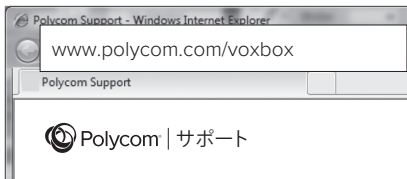


VoxBox の機能

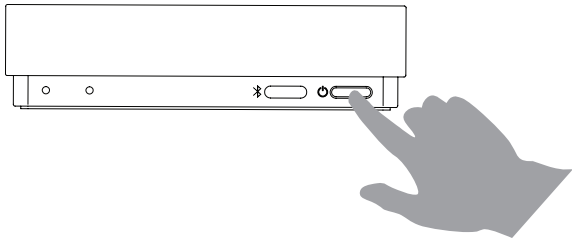


VoxBox Companion アプリケーションのインストール

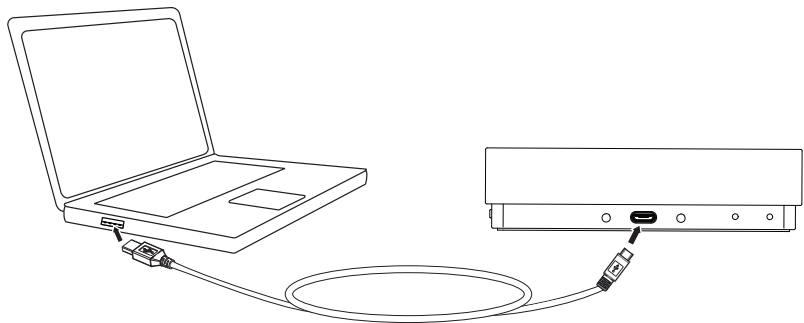
コンピュータで、www.polycom.com/voxbox の Companion アプリケーションをインストールすると、VoxBox ソフトウェアをアップデートしたり、通話コントロール機能を向上させることができます。



VoxBox の電源をオンにする



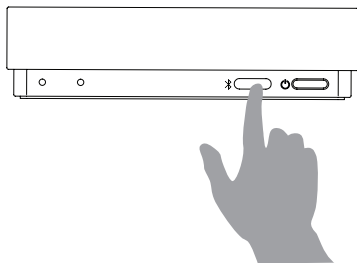
USB ケーブルを使用した接続



Bluetooth デバイスとのペアリング

手順:

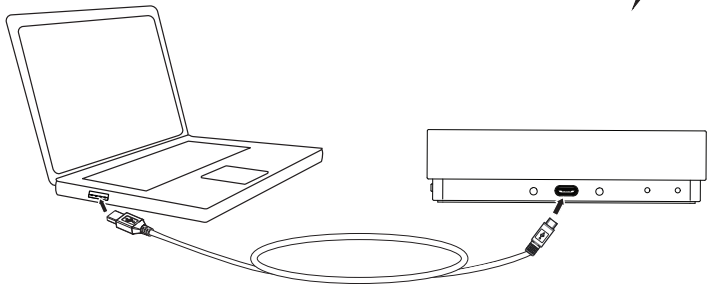
1. Bluetooth ボタンを 2 秒間押し続けます。
ペアリングモードになると、ステータスインジケータが青色で点滅します。
2. デバイスで、Bluetooth を有効にし、デバイスのリストで **Polycom VoxBox** を選択します。



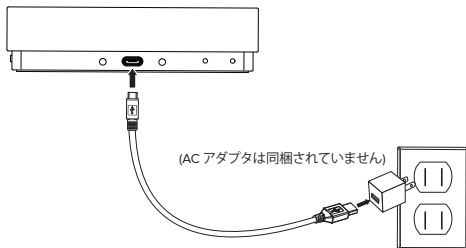
VoxBox の充電

A

3～6時間



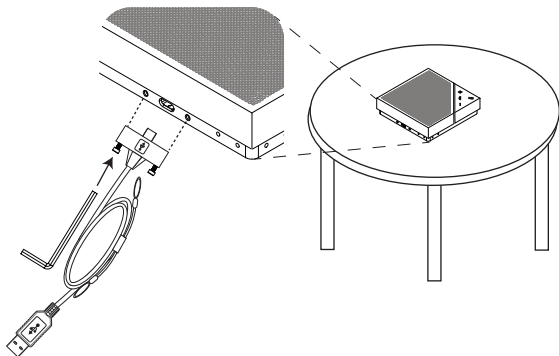
B



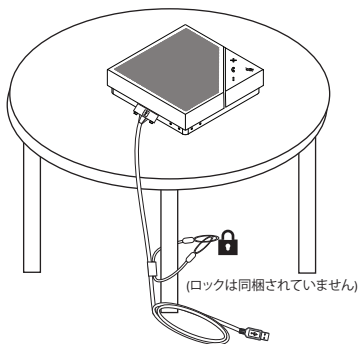
警告 承認済み UL 認定の ITE 電源 (電気定格の出力 5Vdc、最小 1A、最大周囲温度が摂氏 40 度) のみ使用してください。別の電源を使用すると、本ユニットに与えられている承認が無効になり、危険が生じる可能性があります。

セキュリティケーブルの取り付け

1



2





本製品を使用すると、お客様は本製品の使用許諾契約書 (EULA: <http://documents.polycom.com/indexes/licenses/>) の条項に同意したものとみなされます。本契約の条項に同意いただけない場合、ソフトウェア製品を使用していない場合は、元の梱包品を購入した販売者に返品することができます。

本製品の Polycom の限定保証に適用される使用条件については、http://supportdocs.polycom.com/PolycomService/support/global/documents/support/others/plcm_warranty_summary.pdf をご参照ください。

米国およびカナダの規制情報とコンプライアンス情報

規制の第 15 部

この機器は、FCC 規制の第 15 部に準拠しています。この機器の動作は、以下の 2 つの条件を満たす必要があります。

(1) この機器が、有害な干渉を引き起こさないこと。(2) この機器が、必要な操作が要求されるような干渉を含む、あらゆる電波障害に対応できること。

Class B デジタル機器または周辺機器

この機器は、FCC 規制の第 15 部に準拠し、クラス B デジタル機器制限に適合していることが確認されています。これらの制限は、住宅への設置での有害な電波障害から機器を適切に保護することを目的としたものです。この機器は無線周波数エネルギーを生成、使用、放射します。取扱説明書に従って設置および使用した場合、無線通信に有害な電波障害を引き起こす場合があります。ただし、特定の設置において電波障害を引き起こさないという保証はありません。機器の電源をオン/オフにして、この機器がラジオまたはテレビの受信に有害な電波障害を引き起こしていることが判明した場合は、ユーザが以下のいずれかまたは複数の対策を講じることで、電波障害に対処することを推奨しています。

- ・受信アンテナの向きや位置を変える。
- ・機器とシーバーの間のケーブル長を増やす。
- ・レシーバーが接続されている回路以外コンセントに機器を接続する。
- ・販売業者やラジオ/テレビの技術者に相談する。

変換

FCC 規定の第 15 部に従い、ユーザが Polycom Inc. の明示的な承認なしにこの機器に対して変更または修正を加えた場合、Polycom Inc. はそのユーザがこの機器を操作する権利を喪失することができます。

カナダに関する EMC クラス B

このクラス [B] デジタル機器は、カナダの ICES-003 に準拠しています。Cet appareil numérique de la classe [B] est conforme à la norme NMB-003 du Canada.

無線機器指針

Polycom は、無線機器タイプ Polycom VoxBBox が指令 2014/53/EU に準拠していることを宣言します。EU 適合性宣言の全文は、http://support.polycom.com/content/support/User_North_America/USA/en/support/voice.html の規定に関する通知から入手できます。

安全規制情報

VoxBBox は、1A を超える最大電流で 5V に適合した標準 USB 電源にのみ接続してください。

VoxBBox の電源供給には、安全が承認された機器または電源で生成した直流源を使用することを勧めます。

動作環境条件: 動作温度: +32 ~ 104°F (0 ~ 40°C)、相対湿度: 5 ~ 95% (結露しないこと)、保存温度: -40 ~ +160°F (-40 ~ +70°C)

無線動作周波数: 2400 ~ 2483.5MHz; 最大 EIRP 10 dBm (10mW)

設置手順

設置は、国が定めるすべての関連設備基準に従って行う必要があります。L'installation doit être exécutée conformément à tous les règlements nationaux applicables au filage électrique.

バッテリー交換

バッテリー交換は、特別なツールを使用し、純正の Polycom 交換バッテリーを使用して資格のある専門業者だけが行ってください。純正品以外のバッテリーを使用すると、火災が発生する可能性があります。バッテリー交換手順の詳細については、TypeApproval@polycom.com から入手可能です。

放射線レベルに関する宣言

本製品は、非制御環境を対象として設定された FCC/カナダのポータブル RF 被ばく制限に準拠しており、本書で説明している所定の操作を行うことも安全です。製品をユーザの身体からできるだけ遠ざける、またはデバイスへの出力を下げる機能がある場合にはそれを使用すると、RF 被ばくをさらに低減させることができます。

Déclaration d'exposition aux radiations: Le produit est conforme aux limites d'exposition pour les appareils portables RF pour les Etats-Unis et le Canada établies pour un environnement non contrôlé. Le produit est sûr pour un fonctionnement tel que décrit dans ce manuel. La réduction aux expositions RF peut être augmentée si l'appareil peut être conservé aussi loin que possible du corps de l'utilisateur ou que le dispositif est réglé sur la puissance de sortie la plus faible si une telle fonction est disponible.

準拠を維持するためには、他のアンテナトランスミッターと一緒に設置したり動作させてはいけません。Cet appareil ne doit pas être co-localisé ou fonctionner en association avec une autre antenne ou transmetteur.

FCC ID: M72-VB001

この機器は、カナダ産業省のライセンス免除 RSS に準拠しています。この機器の動作は、以下の 2 つの条件を満たす必要があります。

1) この機器が、有害な干渉を引き起こさないこと。
2) この機器が、有害な干渉を包含するような干渉を含む、あらゆる電波障害に対応できること。この電話を使用する際のプライバシーは確保されません。

Le présent appareil est conforme aux CNR d'Industrie Canada établies applicables aux appareils radio exempts de licence. L'exploitation est autorisée aux deux conditions suivantes:

- 1) l'appareil ne doit pas produire de brouillage, et
- 2) l'utilisateur de l'appareil doit accepter tout brouillage radioélectrique subi, même si le brouillage est susceptible d'en compromettre le fonctionnement.

認証番号 IC: 1849C-VB001

NCC 番号

型式認証合格の低功率射頻電機、非経許可、公司、商號或使用者均不得擅自變更頻率、加大功率或變更原設計之特性及功能。低功率射頻電機之使用不得影響飛航安全及干擾合法通信；經發現有干擾現象時，應立即停用，並改善至無干擾時方得繼續使用。前期合法通信，指依電信法規定作業之無線電通信。低功率射頻電機須承受合法通信或工業、科學及醫療用電波射頻電機設備之干擾

日本:

この装置は、クラスB情報技術装置です。この装置は、家庭環境で使用することを目的としていますが、この装置がラジオやテレビジョン受信機に近接して使用されると、受信障害を引き起こすことがあります。
取扱説明書に従って正しい取扱いをお願いします。 VCCI-B



020-170106

D17-020901